

DACIA

DACIA
BIGSTER
CENIK



VERZIJE VOZILA

NOVI DACIA BIGSTER

Cenik vozil

12.02.2025.

| OPREMA | KODA VERZIJE | GORIVO | MOTOR | KW (KM) | CO ₂ (G/KM) | MPC |
|------------|--------------|--------|-------------|-----------|------------------------|-------------|
| ESSENTIAL | B1 2 MHM 6XB | BENCIN | TCe 140 | 103 (140) | 122 | 23.490,00 € |
| ESSENTIAL | B1 4 MWM 6WB | BENCIN | TCe 130 4X4 | 96 (130) | 134 | 27.190,00 € |
| EXPRESSION | B2 2 MHM 6XB | BENCIN | TCe 140 | 103 (140) | 122 | 24.490,00 € |
| EXPRESSION | B2 4 MWM 6WB | BENCIN | TCe 130 4X4 | 96 (130) | 134 | 28.190,00 € |
| EXPRESSION | B2 2 N7H 6XY | BENCIN | HYBRID 155 | 115 (156) | 105 | 28.190,00 € |
| JOURNEY | B3 2 MHM 6XB | BENCIN | TCe 140 | 103 (140) | 123 | 26.690,00 € |
| JOURNEY | B3 2 N7H 6XY | BENCIN | HYBRID 155 | 115 (156) | 105 | 30.390,00 € |
| EXTREME | BD 2 MHM 6XB | BENCIN | TCe 140 | 103 (140) | 123 | 26.790,00 € |
| EXTREME | BD 4 MWM 6WB | BENCIN | TCe 130 4X4 | 96 (130) | 135 | 30.490,00 € |
| EXTREME | BD 2 N7H 6XY | BENCIN | HYBRID 155 | 115 (156) | 105 | 30.490,00 € |

ECO-G Verzija: Vozila s tovarniško vgrajenim pogonom na plin

* Na verzijah s kombiniranim energentom (bencin in plin) vozilo proizvede dve moči (kW) glede na rabo goriva.

Pri vožnji na bencinski pogon vozilo proizvede največjo moč 67 kW (91 KM), pri vožnji na plin vozilo proizvede največjo moč 74 kW (100 KM).

** Na voljo kasneje.

Cenik velja do preklica oziroma objave novega cenika. GA Adriatic d.o.o. si pridržuje pravico do morebitnih sprememb informacij, ki so navedene v ceniku. Vse podane cene (MPC* = priporočene maloprodajne cene) so neobvezujoče priporočene maloprodajne cene in vključujejo 22 % DDV in DMV. Določene paketne kombinacije opreme ali akcije lahko povzročijo odstopanja pri izračunu končne cene. Podrobne informacije o cenah dobite pri pooblaščenih trgovcih vozil Dacia.

GA Adriatic d.o.o., Direkcija Dacia Marketing

DACIA BIGSTER

Serijska oprema

SERIJSKA OPREMA ESSENTIAL

VOŽNJA

Sistem za pomoč pri zaviranju v sili (AFU)
Tempomat in omejevalnik hitrosti
Sistem proti blokiranju koles (ABS)
Opozorilna luč za vzvratno vožnjo
Indirekten sistem za nadzor tlaka v pnevmatikah
Stranska smernika na zunanjih ogledalih
Sistem za nadzor stabilnosti vozila (ESP) + Sistem za pomoč pri speljevanju v klanec (HSA)
Samodejni vklop luči
LPG (utekočinjeni naftni plin)
Ročna zatemnitev vzvratnega ogledala
Tretja zavorna luč
Zaščita zavor pred tujimi delci
Filter trdih delcev
Sistem za pomoč pri ohranjanju vozila na voznem pasu (LKA) + Opozorilo za zapuščenje voznega pasu (LDW)
Funkcija ECO načina vožnje
Indikator prestavljanja
Parkirni senzorji zadaj
Sistem ISA (Intelligent Speed Assist) + Sistemom za prepoznavo prometnih znakov (TSR)
Sistem za opozarjanje na nevarnost trka (FCW)
Sistem samodejnega zaviranja v sili (AEBS)
Kamera za vzvratno vožnjo
Sistem za nadzor stabilnosti vozila (ESP) + Sistem za pomoč pri speljevanju v klanec (HSA) + Nadzor dinamične stabilnosti vozila (DSC) (na izvedenkah 4x4)

VARNOST

Daljinsko centralno zaklepanje
Varnostna pasova spredaj
Čelna varnostna blazina za voznika in sovoznika
Vzglavniki na vseh sedežih
Varnostna pasova z zategovalnikom in omejevalnikom zatezne sile
Prednji stranski varnostni blazini in varnostni zavesi
Opozorilnik nepripravi varnostnih pasov spredaj in zadaj
Tritočkovni zadnji sredinski varnostni pas
Sistem ISOFIX pritrditve otroških sedežev
Možnost izklopa prednje sovoznikove varnostne blazine
Sistem za samodejni klic v sili
Sistem za nadzor pozornosti voznika (DDAW)
"MY SAFETY" stikalo
Vozilo skladno z uredbo GSR2

UDOBJE

Ročna klimatska naprava
Ogrevano zadnje steklo
Električno nastavljiva in ogrevana zunanja ogledala
Voznikov sedež ročno nastavljiv po dolžini in višini
Naslonjalo zadnje klopi zložljivo v razmerju 1/3-2/3
Tepih v prtljažnem prostoru
Ključ z gumbi za odklepanje
Zaščitna letev spredaj in zadaj
Volan in prestavna ročica oblečena v umetno usnje
Električni pomik prednjih stekel - impulzni pri vozniku
Električni pomik zadnjih stekel
Volanski obroč nastavljiv po višini in globini
Odprta nizka sredinska konzola za shranjevanje brez naslona za roke
Zložljiva polica v prtljažniku - rolo
Fleksibilno dno prtljažnika za ureditev ravnih tal z dvema nastavitvama

MULTIMEDIJA

Multimedijski sistem MEDIA Display z 25,6 cm (10,1") barvnim zaslonom na dotik, 4 zvočniki, radiem DAB, Bluetooth, USB, AUX, funkcijo brezžične povezljivosti z aplikacijama Android Auto™ ali Apple CarPlay™
Barvni 18cm (7") digitalni TFT zaslon pred voznikom

DIZAJN

Vzdolžni strešni nosilci črne barve
Tonirana zadnja stekla
Prednji ECO-LED žarometi v obliki črke "Y"
Zunanja ogledala v črni barvi
Odbijači v barvi karoserije
Antena
Prednje in zadnje dnevne LED luči v obliki črke "Y"

DODATKI

Kit za popravilo pnevmatik
3PMSF pnevmatike

PLATIŠČA

Platišča iz lahke litine 43 cm (17") TERGAN

DACIA BIGSTER

Serijska oprema

SERIJSKA OPREMA EXPRESSION

Dodatno na opremo ESSENTIAL

VOŽNJA

LED megljenki spredaj
Senzor za dež + Avtomatski brisalci vetrobranskega stekla

UDOBJE

Samodejna klimatska naprava - dvopodročna
Električno nastavljiva, ogrevana ter poklopljiva zunanja ogledala
Naslonjalo zadnje klopi zložljivo v razmerju 40/20/40 z naslonom za roke
Električna ročna zavora
12V vtičnica v prtljažnem prostoru
Visoka sredinska konzola z naslonom za roke in prostorom za shranjevanje

DIZAJN

Zunanja ogledala sive barve
"Shark" antena

DODATKI

Voznikov sedež ročno nastavljiv po dolžini, višini in ledvenem predelu

PLATIŠČA

Platišča iz lahke litine 43 cm (17") TERGAN "Full diamond cut"

DACIA BIGSTER

Serijska oprema

SERIJSKA OPREMA JOURNEY

Dodatno na opremo EXPRESSION

VOŽNJA

Sistem samodejnega preklapljanje med dolgimi in kratkimi lučmi

Adaptivni regulator hitrosti (samo za hibridno verzijo)

UDOBJE

Električno odpiranje prtljažnika

Električni pomik voznikovega sedeža v štiri smeri (naprej-nazaj ročno)

Kartica "DACIA" za prostoročno upravljanje

Brezžično (induktivno) polnjenje mobilnega telefona

Visoka sredinska konzola z naslonom za roke in hlajenim predalom (samo za hibridno verzijo)

MULTIMEDIJA

Multimedijski sistem Media NAV LIVE z 25,6 cm (10,1") barvnim zaslonom na dotik, navigacijskim sistemom, 6 zvočniki in sistemom 3D zvoka, radiem DAB, Bluetooth, USB, AUX, funkcijo brezžične povezljivosti z aplikacijama Android Auto™ ali Apple CarPlay™

Barvni 25,1 cm (10") digitalni TFT zaslon pred voznikom, s prikazom navigacije

DIZAJN

Zatemnjena zadnja stekla

PLATIŠČA

Platišča iz lahke litine 46 cm (18") TAGASAN "Full diamond cut"

DACIA BIGSTER

Serijska oprema

SERIJSKA OPREMA EXTREME

Dodatno na opremo EXPRESSION

VOŽNJA

Sistem samodejnega preklapljanja med dolgimi in kratkimi lučmi

Adaptivni regulator hitrosti (samo za hibridno verzijo)

UDOBJE

Panoramsko strešno okno s senčilom

Kartica "DACIA" za prostoročno upravljanje

Brezžično (induktivno) polnjenje mobilnega telefona

Visoka sredinska konzola z naslonom za roke in hlajenim predalom (samo za hibridno verzijo)

MULTIMEDIJA

Multimedijski sistem Media NAV LIVE z 25,6 cm (10,1") barvnim zaslonom na dotik, navigacijskim sistemom, 6 zvočniki in sistemom 3D zvoka, radiem DAB, Bluetooth, USB, AUX, funkcijo brezžične povezljivosti z aplikacijama Android Auto™ ali Apple CarPlay™
Barvni 25,1 cm (10") digitalni TFT zaslon pred voznikom, s prikazom navigacije

DIZAJN

Modularni strešni nosilci črne barve

Zatemnjena zadnja stekla

Zunanja ogledala bakrene barve

PLATIŠČA

Platišča iz lahke litine 46 cm (18") TAGASAN "Semi diamond cut"

BARVE



LEDENIŠKO BELA⁽¹⁾



TERRACOTTA RJAVA⁽²⁾



BISERNO ČRNA⁽²⁾



SCHISTE SIVA⁽²⁾



OXIDE ZELENA⁽²⁾



INDIGO MODRA⁽²⁾

(1) Enoslojna barva. (2) Kovinska barva.

OBLAZINJENJE



OBLAZINJENJE
IZ TKANINE
ESSENTIAL



OBLAZINJENJE
IZ TKANINE
EXPRESSION



OBLAZINJENJE
IZ TKANINE
JOURNEY



OBLAZINJENJE
IZ TKANINE
EXTREME

Slike so simbolične.

PLATIŠČA



Platišča iz lahke litine
43 cm (17") TERGAN



Platišča iz lahke litine
43 cm (17") TERGAN
"Full diamond cut"



Platišča iz lahke litine
46 cm (18") TAGASAN
"Full diamond cut"



Platišča iz lahke
litine 48 cm (19")
RASAN "Semi
diamond cut"



Platišča iz lahke
litine 46 cm (18")
TAGASAN "Semi
diamond cut"

| | | | | | |
|-------------------|---|---|---|---|---|
| ESSENTIAL | S | - | - | - | - |
| EXPRESSION | - | S | - | - | - |
| JOURNEY | - | - | S | O | - |
| EXTREME | - | - | - | - | S |

- = ni na voljo. S = serijska oprema.

OPCIJE

DACIA BIGSTER

Cenik opcij

| PAKETI | KODA | ESSENTIAL | EXPRESSION | JOURNEY | EXTREME |
|------------------------------------------------------------------------------------------------------------------------------------------------------------------------------------------------------------------------------------------------------------|--------|-----------|------------|----------|-----------|
| Paket DIZAJN • Streha vozila v črni barvi • Zunanja ogledala črne barve | PCV62 | - | - | 150,00 € | - |
| Paket EASY • Kartica "DACIA" za prostoročno upravljanje • Opozorilnik za mrtvi kot • Pomoč pri parkiranju spredaj, zadaj in ob strani • Kamera z "MULTI VIEW" pogledom | PCV68 | - | 750,00 € | - | - |
| Paket CITY • Opozorilnik za mrtvi kot • Pomoč pri parkiranju spredaj, zadaj in ob strani • Kamera z "MULTI VIEW" pogledom | PCV92 | - | - | 600,00 € | 600,00 € |
| VOŽNJA | | | | | |
| Rezervno kolo (1) | RSEC01 | 200,00 € | 200,00 € | - | 200,00 € |
| Zasilno rezervno kolo (2) | RSGALT | 180,00 € | 180,00 € | 180,00 € | 180,00 € |
| UDOBJE | | | | | |
| Električno odpiranje prtljažnika | HAYMOT | - | - | S | 350,00 € |
| Brez panoramskega strešnega okna | TN | - | - | - | -950,00 € |
| MULTIMEDIJA | | | | | |
| Multimedijski sistem Media NAV LIVE z 25,6 cm (10,1") barvnim zaslonom na dotik, navigacijskim sistemom, 6 zvočniki in sistemom 3D zvoka, radiem DAB, Bluetooth, USB, AUX, funkcijo brezžične poveztivosti z aplikacijama Android Auto™ ali Apple CarPlay™ | NA487 | - | 600,00 € | S | S |
| DIZAJN | | | | | |
| Streha vozila v črni barvi | PAVC01 | - | - | 150,00 € | 150,00 € |
| PLATIŠČA | | | | | |
| Platišča iz lahke litine 48 cm (19") | RALU19 | - | - | 0,00 € | - |
| Platišča iz lahke litine 48 cm (19") RASAN "Semi diamond cut" | RDIF11 | - | - | 400,00 € | - |

OPOMBE

- = ni na voljo. S = serijska oprema. P = v paketu.

(1) Na voljo samo na 4x4 verzijah

(2) Ni na voljo na 4x4 in LPG verzijah

OPCIJE

DACIA BIGSTER

Cenik opcij

| OBLAZINJENJE IN BARVE | KODA | ESSENTIAL | EXPRESSION | JOURNEY | EXTREME |
|-----------------------|------|-----------|------------|---------|---------|
|-----------------------|------|-----------|------------|---------|---------|

| OBLAZINJENJE | | | | | |
|-----------------------|--|---|---|---|---|
| Notranjost ESSENTIAL | | S | - | - | - |
| Notranjost EXPRESSION | | - | S | - | - |
| Notranjost JOURNEY | | - | - | S | - |
| Notranjost EXTREME | | - | - | - | S |

| BARVE KAROSERIJE | | | | | |
|------------------|--|--|--|--|--|
|------------------|--|--|--|--|--|

| ENOBARVNA BARVA | | | | | |
|-----------------|-------|----------|----------|----------|----------|
| Biserno ČRNA | NV676 | 650,00 € | 650,00 € | 650,00 € | 650,00 € |
| Ledeniško BELA | OV369 | 0,00 € | 0,00 € | 0,00 € | 0,00 € |
| Terracota RJAVA | TECNZ | - | 650,00 € | 650,00 € | 650,00 € |
| Oxide ZELENA | TEDQK | - | 650,00 € | 650,00 € | 650,00 € |
| Schiste SIVA | TEKQG | 650,00 € | 650,00 € | 650,00 € | 650,00 € |
| Modra INDIGO | TERRQ | - | 650,00 € | 650,00 € | 650,00 € |

- = ni na voljo. S = serijska oprema. P = v paketu.

TEHNIČNI PODATKI

TEHNIČNE KARAKTERISTIKE

| TIP MOTORJA | H5P | | H5F | |
|--------------------------------------------------------|-------------------------------------------------------|---------------------------------------------|-----------------|-------------------------------------------------------|
| KOMERCIALNI NAZIV | HYBRID 155 | 1.2 TCe 140 | 1.2 TCe 140 LPG | 1.2 TCe 130 4X4 |
| Depolucijska norma | Euro 6E | | | |
| Gorivo | BENCIN | | LPG + BENCIN | BENCIN |
| Vrsta pogona | Prednji | | | Na vsa kolesa |
| MOTOR | | | | |
| Gibna prostornina (cm ³) | 1793 | 1199 | | |
| Vrtina x gib (mm) | 78 x 93,7 | 75,5 x 89,3 | | |
| Število valjev / ventilov | 4 | 3 | | |
| Moč motorja kW (KS) | 115 (156) | 103 (140) | | 96 (130) |
| Število obratov motorja pri največji moči (obr/min) | 5300 | 5500 | | 4500 |
| Največji navor (Nm) | 205 | 230 | | 230 |
| Število obratov motorja pri največjem navoru (obr/min) | 3000 | 2100 | | 2250 |
| Vrsta vbrizga | MPI | Direktni vbrizg | | |
| Tip polnjenja | / | Turbinski polnilnik z variabilno geometrijo | | |
| Sistem Stop & Start | Da | | | |
| Katalizator | Da | | | |
| MENJALNIK | | | | |
| Tip menjalnika | Samodejni E-Tech | Ročni | | |
| Število stopenj | - | 6 | | |
| PODVOZJE | | | | |
| Volan / servo (tip) | Servo | | | |
| Ø obračalnega kroga (m) | 10,97 | | | |
| Število obratov volana | 2,8 | | | |
| Prednja prema | Tip pseudo Macpherson | | | |
| Zadnja prema | Tip torzijsko | | | |
| PLATIŠČA IN PNEVMATIKE | | | | |
| Platišča | 6.5 J17 EC32 6.5J18 EC32 7J19 EC31 | | | |
| Dimenzije pnevmatik | 215/65/17 H99 215/60/18 H98 205/55/19 H97 | | | |
| Rezervno kolo (opcijsko) | 135/80 R17 TEMP | 135/80 R17 TEMP | - | 215/70 R16 100H |
| ZAVORE | | | | |
| ABS + AFU | Da | | | |
| Spredaj: ventilirani diski (mm) | DV 296 / 26 | | | DV 296 / 26 |
| Zadaj: bobni (") | T9" (v primeru samodejne parkirne zavore: DP 280x9,6) | | | T9" (v primeru samodejne parkirne zavore: DP 280x9,6) |
| ZMOGLJIVOSTI | | | | |
| Največja hitrost (km/h) | 180 | | | |
| 0 - 100 km/h (s) | 9,7 | 9,8 | 10 | 11,2 |

* Na verzijah s kombiniranim energentom (bencin in plin) so prikazani dvojni podatki, glede na rabo energenta.

- = Podatek ni na voljo.

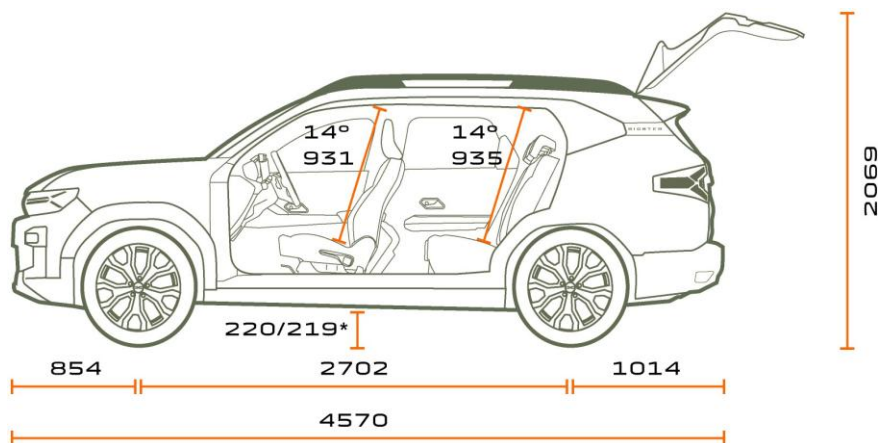
TEHNIČNI PODATKI

TEHNIČNE KARAKTERISTIKE

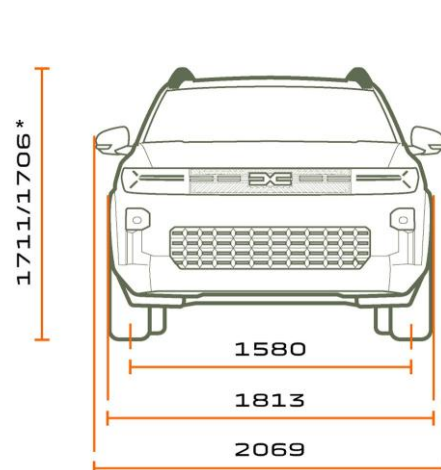
| TIP MOTORJA | H5P | | H5F | |
|--------------------------------------------|-------------------------|-------------|--------------------|-----------------|
| KOMERCIALNI NAZIV | HYBRID 155 | 1.2 TCe 140 | 1.2 TCe 140 LPG | 1.2 TCe 130 4X4 |
| PORABA | | | | |
| Tip normativa | Homologacija v pripravi | | | |
| Mešana vožnja | | | | |
| IZPUSTI - WLTP | | | | |
| CO ₂ (g/km) | Homologacija v pripravi | | | |
| CO (mg/km) | | | | |
| THC (mg/km) | | | | |
| NO _x (mg/km) | | | | |
| Število delcev (x10 ¹¹) | | | | |
| NMHC | | | | |
| Emisija trdih delcev (mg/km) | | | | |
| REZERVOAR ZA GORIVO | | | | |
| Prostornina (litrov) | 50 | 50 | 50 bencin + 50 LPG | 55 |
| MASE | | | | |
| Masa vozila pripravljenega za vožnjo | 1487 | 1439 | 1439 | 1515 |
| Nosilnost min / max | 453 / 521 | 451 / 540 | 451 / 540 | 455 / 522 |
| Največja dovoljena masa | 1940 | 1890 | 1890 | 1970 |
| Največja dovoljena masa priklopnega vozila | | | | |
| • z zavorami | 1000 | 1500 | 1500 | 1500 |
| • brez zavor | 745 | 710 | 710 | 750 |
| Največja dovoljena masa skupine vozil | 3440 | 3390 | 3390 | 3470 |
| Prostornina prtljažnega prostora (litri) | | | | |
| • brez rezervnega kolesa | 612 | 677 - 702 | 660 | 629 |
| • z rezervnim kolesom | 566 | 648 - 681 | 648 | 556 |

- = Podatek ni na voljo.

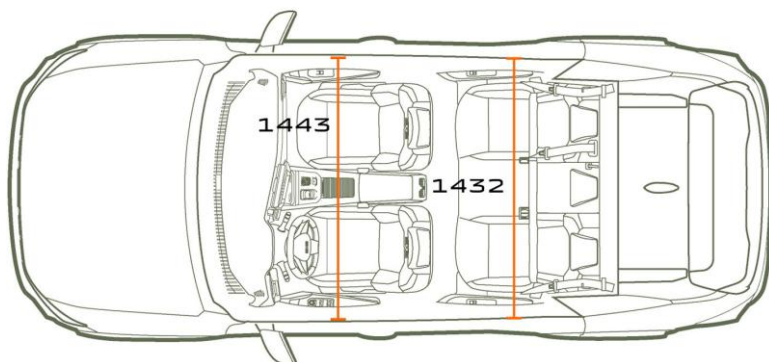
DIMENZIJE



POGLED S STRANI



POGLED OD SPREDAJ



POGLED OD ZGORAJ



POGLED OD ZADAJ

PROSTORNINA PRTLJAŽNIKA

v litrih - GLEDE NA STANDARD VDA

| | |
|-----------------------------------------------------------------------------------------------------------------------|-----------|
| Najmanjša prostornina prtljažnika pod polico prtljažnega prostora in z rezervnim kolesom (dvo- in štirikolesni pogon) | 556/681 |
| Največja prostornina prtljažnika pri zloženih zadnjih sedežih in z rezervnim kolesom (dvo- in štirikolesni pogon) | 1799/2002 |

Dimenzije v mm

* Izvedenka z dvo- in štirikolesnim pogonom